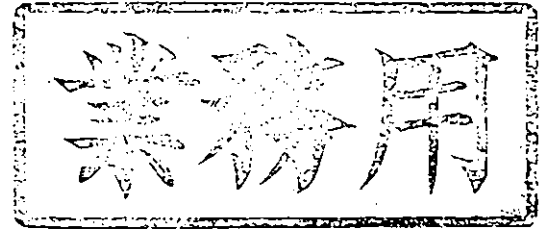


PARTS LIST

KOBASHI



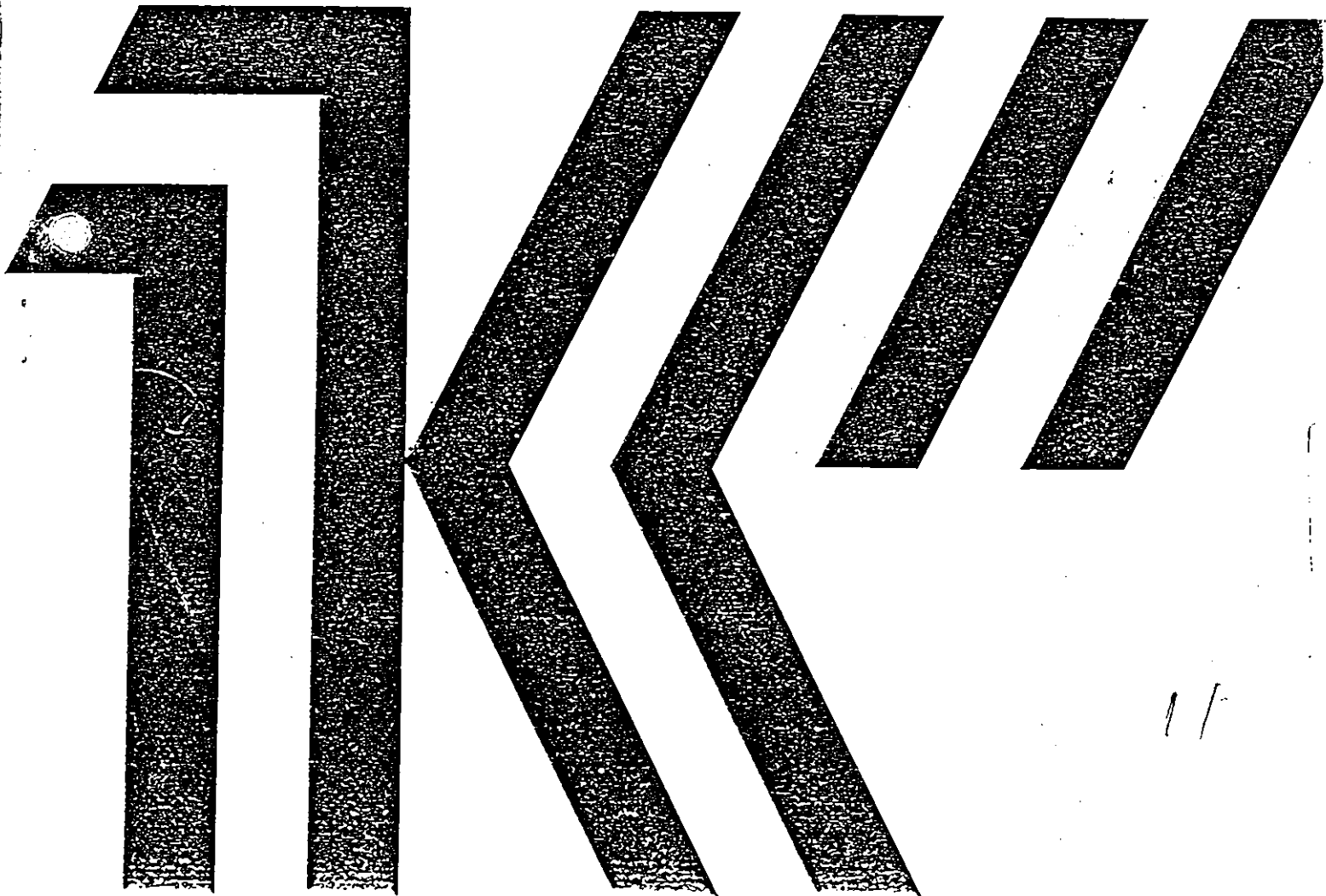
部品表 昭和60年4月発行

コバシローター

M 141AF・151AF・161AF
141AS・151AS・161AS

機番 25310421 以降適用

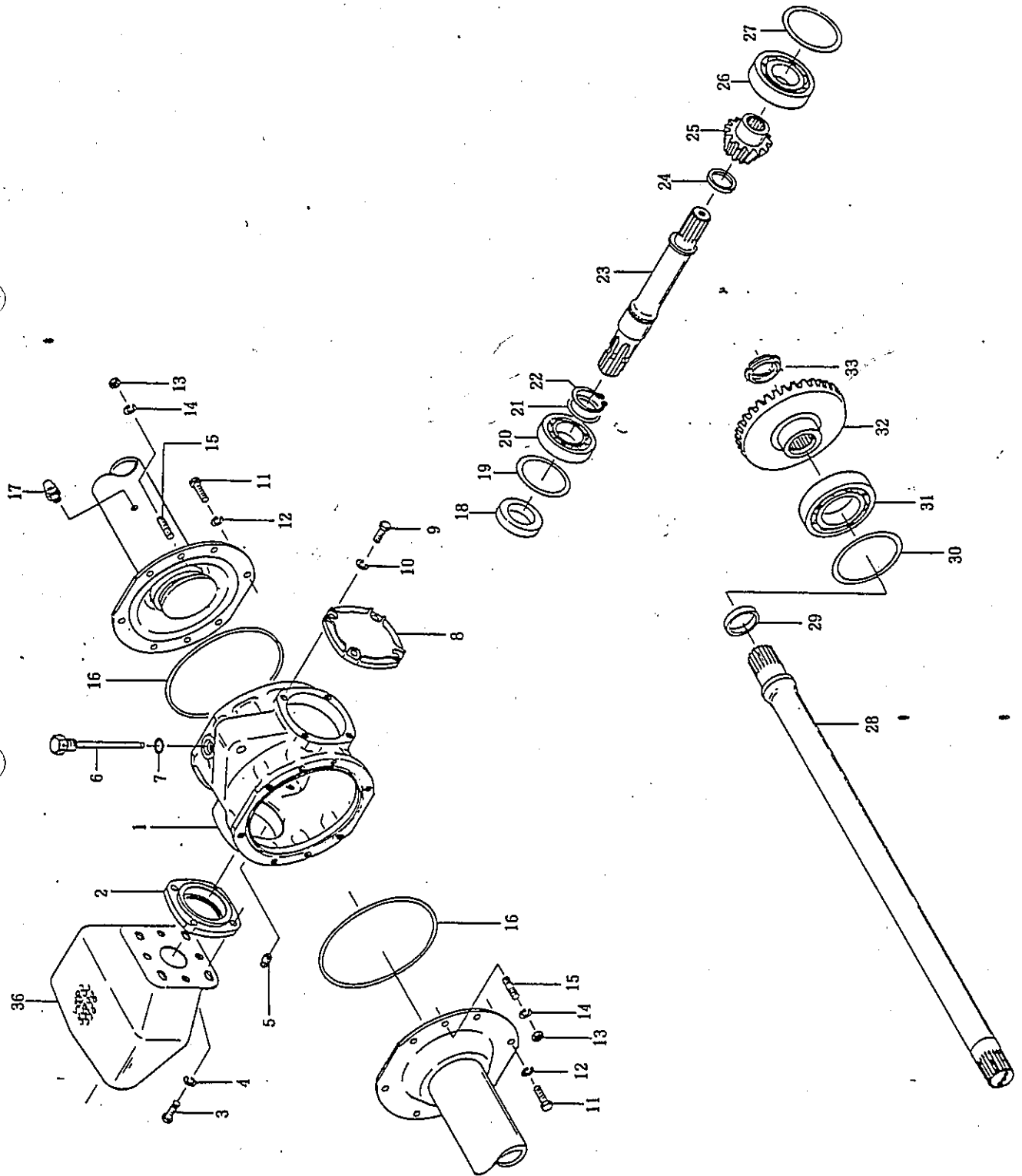
FL |
道北 |
道東 |
仙 |
東 |
信 |
岡 |
九 |
南九 |



11

M 141AF · 151AF · 161AF
 141AS · 151AS · 161AS

1 ギヤー駆動部



M 141AF · 151AF · 161AF
141AS · 151AS · 161AS

1 ギヤ-駆動部 1/2

等級 RANK	見出番号 REF. No.	部品コード CODE No.	部 品 名 PART NAME	DESCRIPTION	1台分個数 Qty/unit			標準小売単価 PRICE	備 考
					M141	151	161		
C	1	311-0002	ギヤ-ケース		1	1	1		31101001140
C	2	311-0008	フロントカバー		1	1	1		
	3	901-0157	ボルト	M10×25 P1.5	4	4	4		
	4	921-0010	Sワッシャ	M10	4	4	4		
	5	945-0005	ドレンプラグ	PT3/8	1	1	1		
C	6	311-0016	オイルゲージ		1	1	1		31101015022
	7	936-1016	Oリング	P16	1	1	1		
C	8	311-0010	リヤカバー		1	1	1		31101007000
	9	901-0157	ボルト	M10×25 P1.5	4	4	4		
	10	921-0010	Sワッシャ	M10	4	4	4		
	11	901-1157	ボルト	M10×25 P1.5 8T	12	12	12		
	12	921-0010	Sワッシャ	M10	12	12	12		
	13	914-0010	ナット	M10 P1.5 6T	4	4	4		
	14	921-0010	Sワッシャ	M10	4	4	4		
C	15	909-0160	スタッド	M10×34 P1.5	4	4	4		31101018000
	16	936-3180	Oリング	S180	2	2	2		
	17	964-0001	エアブリーザ	PT1/8	1	1	1		
	18	935-0121	オイルシール	TCX6-406212	1	1	1		
	19	012-0037	シム	φ65×φ79.5 (0.1, 0.2, 0.3, 0.5, 1.0)					
	20	938-0226	ベアリング	6208	1	1	1		
C	21	012-0045	シム		1	1	1		31101016000
	22	937-1040	ストップリング	S40	1	1	1		
C	23	311-0004	ピニオンシャフト		1	1	1		31101002010
C	24	311-0015	ディスタンスカラー		1	1	1		31101014000
C	25	311-0006	ピニオン13		1	1	1		31101004010
	26	938-0249	ベアリング	6308	1	1	1		
	27	012-0041	シム	φ75×φ89.5 (0.1, 0.2, 0.3, 0.5, 1.0)					
C	②8	313-0019	ベベルシャフト		1				31301003031
C		434-0014	"			1			43401001000
C		311-0084	"				1		31101003031
C	②9	434-0024	カラー	φ40.5×φ48.6×23.5	1	1	1		4341004000
	30	012-0047	シム	φ95×φ109.5 (0.1, 0.2, 0.3, 0.5, 1.0)					
	31	938-0237	ベアリング	6212RS	1	1	1		

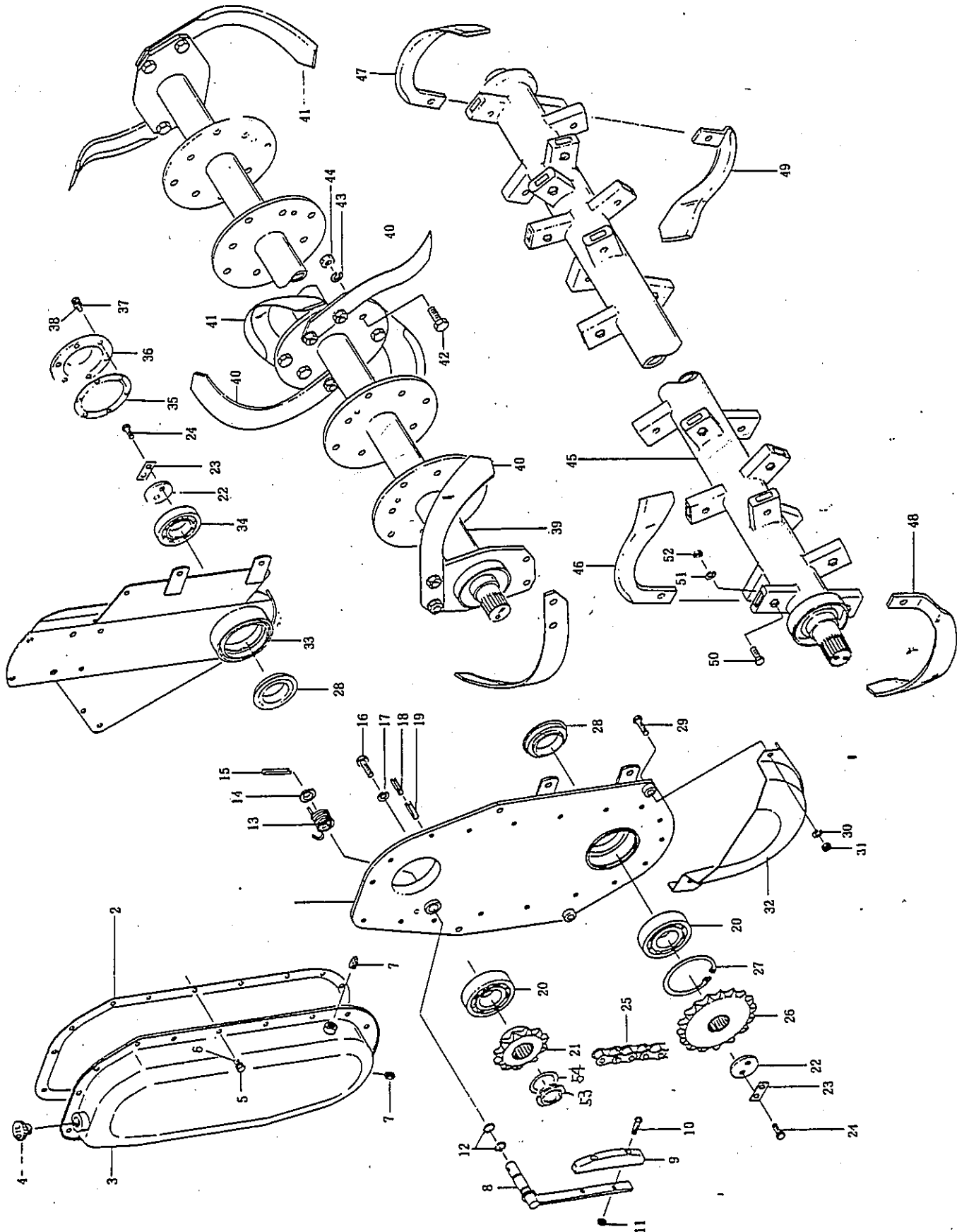
M 141AF · 151AF · 161AF 141AS · 151AS · 161AS

1 ギヤ-駆動部 2/2

等級 RANK	見出番号 REFNo.	部品コード CODENo.	部 品 名 PART NAME	DESCRIPTION	1台分個数 Qty/unit			標準小売単価 PRICE	備 考
					M141	151	161		
C	㊦	434-0015	ベベル'35'		1	1	1		43401002000
C	㊧	434-0016	ハ-ドロックナット	M35 P1.5	1	1	1		43401003000
C									
C	36	270-0006	セフティカバー		1	1	1		27001003000

M 141AF · 151AF · 161AF
141AS · 151AS · 161AS

2 チェン駆動部



M 141AF · 151AF · 161AF
141AS · 151AS · 161AS

2 チェン駆動部 1/2

等級 RANK	見出番号 REFNo	部品コード CODENo	部 品 名 PART NAME	DESCRIPTION	1台分個数 Qty/unit						標準小売単価 PRICE	備 考
					141AF	151AF	161AF	141AS	151AS	161AS		
C	1	311-0023	チェンケースプレート		1	1	1	1	1	1		31102001030
B	2	311-0025	チェンカバーパッキン		1	1	1	1	1	1		31102003000
C	3	311-0024	チェンケースカバー		1	1	1	1	1	1		31102002010
	4	953-0003	オイルキャップ	M20 P1.5	1	1	1	1	1	1		
	5	901-0104	ボルト	M8×15 P1.25	18	18	18	18	18	18		
	6		Sワッシャ	M8	18	18	18	18	18	18		
	7	945-0004	ドレンプラグ	PT1/4	2	2	2	2	2	2		
C	8	311-0064	テンションプレート		1	1	1	1	1	1		31105001011
B	9	148-0007	テンションタイトナ		1	1	1	1	1	1		14805002021
	10	907-0055	マルコネジ	M6×20 P1.0	2	2	2	2	2	2		
	11	914-0504	ナット	M6 P1.0	2	2	2	2	2	2		
	12	936-1016	Oリング	P16	2	2	2	2	2	2		
B	13	311-0065	テンションスプリング		1	1	1	1	1	1		31105002030
C	14	311-0067	カラー		1	1	1	1	1	1		31105003021
	15	932-0865	スプリングピン	∅8×65	1	1	1	1	1	1		
	16	901-1751	ボルト	M12×30 P1.5 8T	6	6	6	6	6	6		
	17	921-0012	Sワッシャ	M12	6	6	6	6	6	6		
	18	932-0635	スプリングピン	∅6×35	2	2	2	2	2	2		
	19	932-1035	スプリングピン	∅10×35	2	2	2	2	2	2		
	20	938-0249	ベアリング	6308	2	2	2	2	2	2		
C	21	311-0032	スプロケット12		1	1	1	1	1	1		31102010000
C	22	280-0012	オサエイタ		2	2	2	2	2	2		28002003000
B	23	280-0014	ロックプレート		2	2	2	2	2	2		28002009020
	24	901-2606	ボルト	M8×20 P1.25 11T	4	4	4	4	4	4		
C	25	944-0023	チェン	∅80, 40ℓ	1	1	1	1	1	1		
C	26	311-0034	スプロケット16		1	1	1	1	1	1		31102012000
	27	937-2090	ストップリング	H90	1	1	1	1	1	1		
	28	935-0001	ジクツキシール	QLF 50,78,10.5,16.5	2	2	2	2	2	2		
	29	901-0158	ボルト	M10×30 P1.5	2	2	2	2	2	2		
	30	921-0010	Sワッシャ	M10	2	2	2	2	2	2		
	31	914-0511	ナット	M10 P1.5	2	2	2	2	2	2		
B	32	311-0026	チェンケースシューズ		1	1	1	1	1	1		31102004000
C	33	311-0031	サポートアーム		1	1	1	1	1	1		31102009010

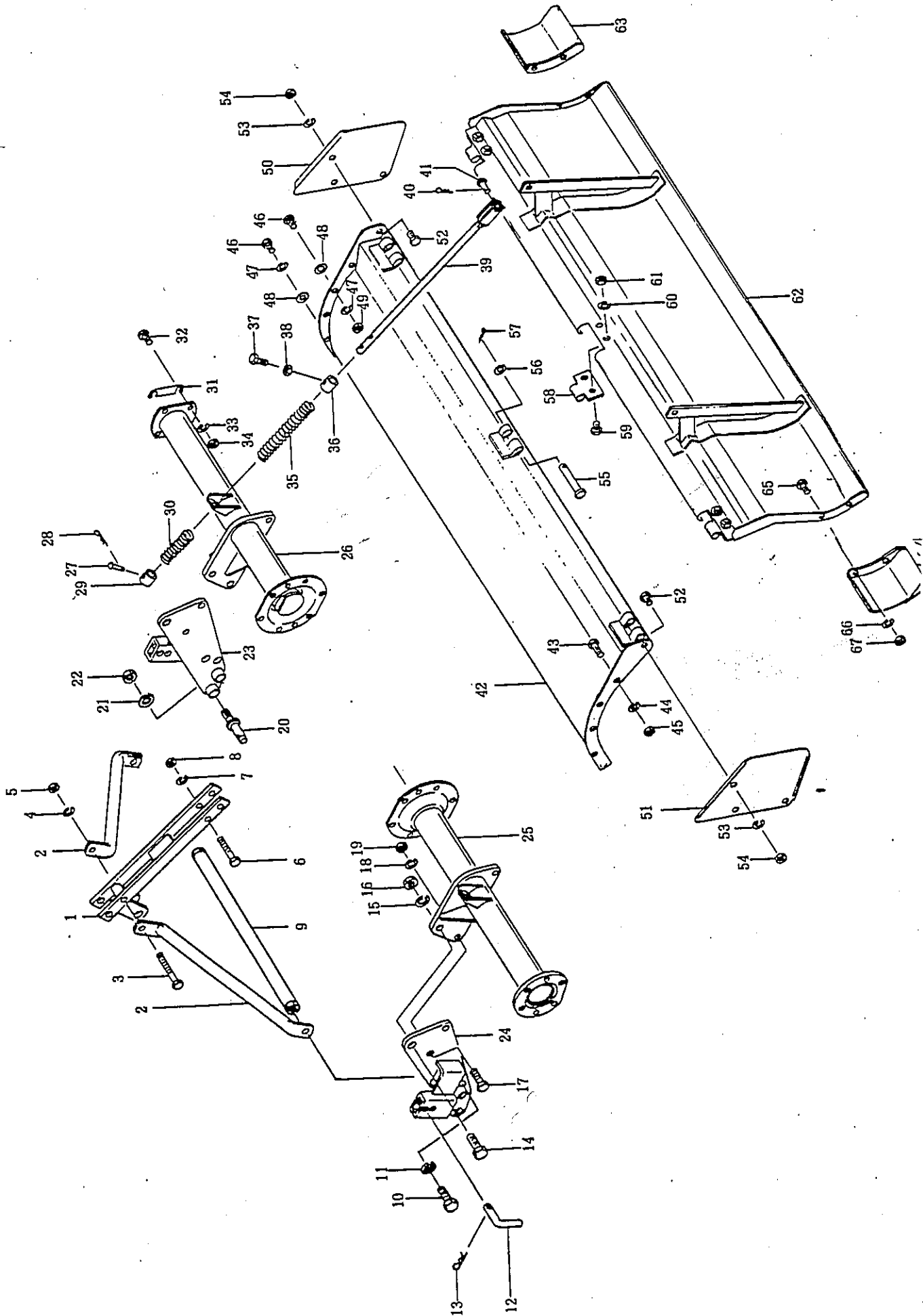
M 141AF · 151AF · 161AF 141AS · 151AS · 161AS

2 チェン駆動部 2/2

等級 RANK	見出番号 REFNo	部品コード CODENo	部 品 名 PART NAME DESCRIPTION		1台分個数 Qty./unit						標準小売単価 PRICE	備 考
					141AF	151AF	161AF	141AS	151AS	161AS		
	34	938-0226	ベアリング	6208	1	1	1	1	1	1		
B	35	311-0028	サポートカバーパッキン		1	1	1	1	1	1		31102006011
C	36	311-0027	サポートカバー		1	1	1	1	1	1		31102005000
	37	901-0104	ボルト	M8×15 P1.25	6	6	6	6	6	6		
	38		Sワッシャ	M8	6	6	6	6	6	6		
C	39	313-0004	コーウンジク		1							31303001150
		312-0004	"			1						31203001060
		311-0036	"				1					31103001060
A	40	50081	コーウンヅメ	A21ZR	14	16	16					
A	41	50082	コーウンヅメ	A21ZL	14	16	16					
	42	005-0030	ボルト	M14×35 P1.5 8T	56	64	64					
	43		Sワッシャ	M14	56	64	64					
	44		ナット	M14 P1.5 6T	56	64	64					
C	45	313-0018	コーウンジク				1					31313001000
		312-0010	"					1				31213001040
		311-0070	"						1			31113001040
A	46	50101	ナタヅメR	K242ZR				17	18	18		
A	47	50102	ナタヅメL	K242ZL				17	18	18		
A	48	50111	ヘンシンナタヅメR	K242ZへR				1	1	1		
A	49	50112	ヘンシンナタヅメL	K242ZへL				1	1	1		
	50	005-0002	ボルト	M10×30 P1.5 8T				36	38	38		
	51		Sワッシャ	M10				36	38	38		
	52		ナット	M10 P1.5 6T				36	38	38		
下記部品はオプション部品です。												
		311-0029	スプロケット11									31102007000
		311-0030	" 17									31102008000
		311-0033	" 13									31102011000
		311-0035	" 15									31102013000
	53	434-0016	ハードロックナット		1	1	1	1	1	1		43401003000
	54	012-0195	シム									43402003000

M 141AF · 151AF · 161AF
 141AS · 151AS · 161AS

3 フレーム部



M 141AF・151AF・161AF 141AS・151AS・161AS

3 フレーム部 1/3

等級 RANK	見出番号 REFNo	部品コード CODENo	部 品 名 PART NAME DESCRIPTION		台分個数 Qty./unit						標準小売単価 PRICE	備 考
					141	151	161					
C	1	311-0059	トップマスト		1	1	1					31104020000
C	2	313-0010	マストステー	C	1							31304010020
C		311-0052	"	R		1	1					31104010020
	3	901-0274	ボルト	M14×110 P2.0	1	1	1					
	4	921-0014	Sワッシャ	M14	1	1	1					
	5	929-0076	Uナット	M14 P2.0	1	1	1					
	6	901-0270	ボルト	M14×90 P2.0	1	1	1					
	7	921-0014	Sワッシャ	M14	1	1	1					
	8	929-0076	Uナット	M14 P2.0	1	1	1					
C	9	313-0009	レンケツバー		1							31304003000
C		311-0062	"			1	1					31104025000
	10	901-0413	ボルト	M20×55 P25	2	2	2					
	11	921-0020	Sワッシャ	M20	2	2	2					
C	12	105-0109	スキットピン		2	2	2					10504014000
	13	948-0014	Rピン	∅14	2	2	2					
	14	901-0413	ボルト	M20×55 P25	2	2	2					
	15	921-0020	Sワッシャ	M20	2	2	2					
	16	914-0526	ナット	M20 P25	2	2	2					
	17	901-1312	ボルト	M16×50 P2.0 8T	4	4	4					
	18	921-0016	Sワッシャ	M16	4	4	4					
	19	914-0019	ナット	M16 P2.0 6T	4	4	4					
C	20	221-0058	ヒッチピン	M20 P25	2	2	2					22104022030
	21	921-0012	Sワッシャ	M20	2	2	2					
	22	929-0035	Uナット	M20 P25	2	2	2					
C	23	311-0061	マウンティングプレートR		1	1	1					31104024020
C	24	311-0060	マウンティングプレートL		1	1	1					31104023020
C	25	313-0002	フレームパイプL		1							31301008030
C		312-0002	"			1						31201008060
C		311-0012	"				1					31101008060
C	26	313-0003	フレームパイプR		1							31301012020
C		312-0003	"			1						31201012050
C		311-0014	"				1					31101012050
	27	950-0102	テラーピン	∅8×40	2	2	2					

M 141AF · 151AF · 161AF 141AS · 151AS · 161AS

3 フレーム部 2/3

等級 RANK	見出番号 REFNo.	部品コード CODENo.	部 品 名 PART NAME	DESCRIPTION	台分個数 Qty/unit			標準小売単価 PRICE	備 考
					141	151	161		
	28	948-0008	Rピン	φ8	2	2	2		
C	29	221-0055	セットカラーB		2	2	2		22104018000
C	30	311-0056	スプリングB		2	2	2		31104014011
C	31	311-0049	シム						31104007000
	32	901-1751	ボルト	M12×30 P1.5 8T	4	4	4		
	33	921-0012	Sワッシャ	M12	4	4	4		
	34	914-0014	ナット	M12 P1.5 6T	4	4	4		
C	35	221-0053	スプリングA		2	2	2		22104016000
C	36	221-0052	セットカラーA		2	2	2		22104015010
	37	901-0157	ボルト	M10×25 P1.5	2	2	2		
	38	914-0010	ナット	M10 P1.5	2	2	2		
C	39	311-0058	コンプレッションロッド		2	2	2		31104015122
	40	948-0010	Rピン	φ10	2	2	2		94821000010
	41	161-0013	テラーピン	φ10×35	2	2	2		16104017000
C	42	313-0006	シールドアッシ		1				31304001021
C		312-0006	"			1			31204001041
C		311-0044	"				1		31104001041
	43	901-1157	ボルト	M10×25 P1.5 8T	2	2	2		
	44	921-0010	Sワッシャ	M10	2	2	2		
	45	914-0010	ナット	M10 P1.5 6T	2	2	2		
	46	901-0156	ボルト	M10×20 P1.5	4	4	4		
	47	921-0010	Sワッシャ	M10	4	4	4		
	48	924-0010	ザガネ	M10	4	4	4		
	49	914-0511	ナット	M10 P1.5	4	4	4		
C	50	311-0051	サイドカバーR		1	1	1		31104009110
C	51	311-0050	サイドカバーL		1	1	1		31104008110
	52	901-0156	ボルト	M10×20 P1.5	2	2	2		
	53	921-0010	Sワッシャ	M10	2	2	2		
	54	914-0511	ナット	M10 P1.5	2	2	2		
B	55	141-0074	ヒンジピン		3	3	3		14104029000
	56	924-0012	ザガネ	M12	3	3	3		
	57	930-0034	ワリピン	φ3×20	3	3	3		
C	58	360-0044	エプロンヒンジ		3	3	3		36004030010

M 141AF · 151AF · 161AF
141AS · 151AS · 161AS

3 フレーム部 3/3

等級 RANK	見出番号 REFNo	部品コード CODENo	部 品 名 PART NAME DESCRIPTION		1台分個数 Qty/unit						標準小売単価 PRICE	備 考
					141	151	161					
	59	901-0157	ボルト	M10×25 P1.5	6	6	6					
	60	921-0010	Sワッシャ	M10	6	6	6					
	61	914-0511	ナット	M10 P1.5	6	6	6					
C	62	313-0008	エプロン		1							31304002131
C		312-0008	"			1						31204002142
C		311-0046	"				1					31104002142
C	63	347-0018	エクステンションエプロンR		1	1	1					34704005000
C	64	347-0019	エクステンションエプロンL		1	1	1					34704006000
	65	901-0156	ボルト	M10×20 P1.5	4	4	4					
	66	921-0010	Sワッシャ	M10	4	4	4					
	67	914-0511	ナット	M10 P1.5	4	4	4					